

E330 系列

Intel Apollo Lake SoC 模块化无风扇嵌入式工业计算机



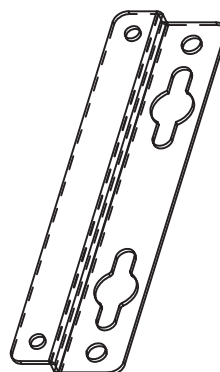
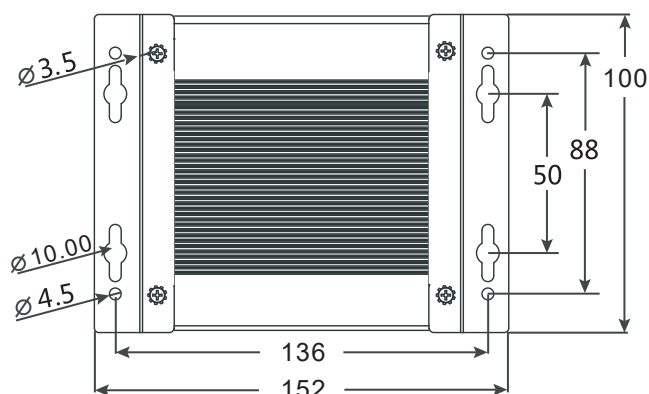
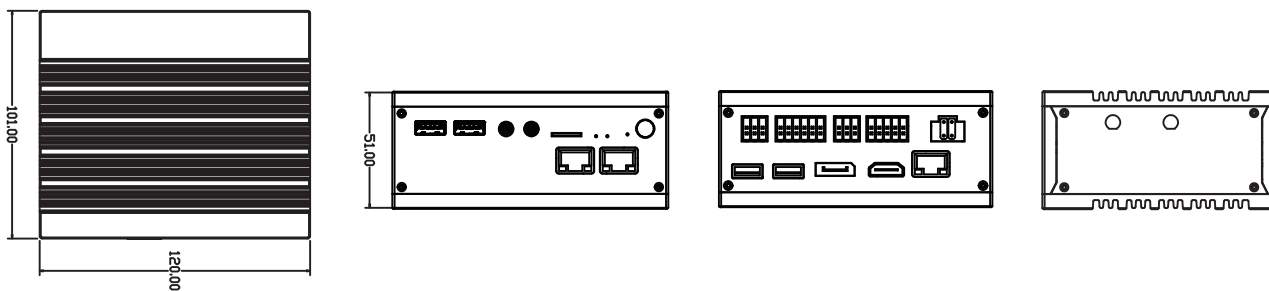
特征

- Intel® Apollo Lake N4200/N3350处理器
- HDMI和DP双独立显示，分辨率最高可达4K UHD
- 3个千兆网，其中2个采用Intel I210芯片
- 支持4组隔离数字IO
- 支持M.2扩展存储
- 支持宽温工作：-20°C~60°C
- 无风扇设计，支持壁挂

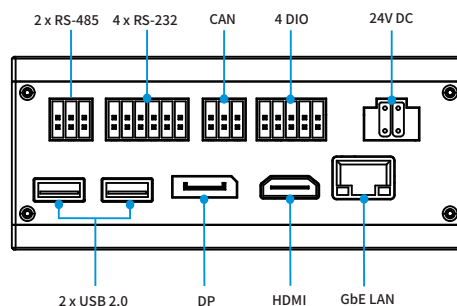
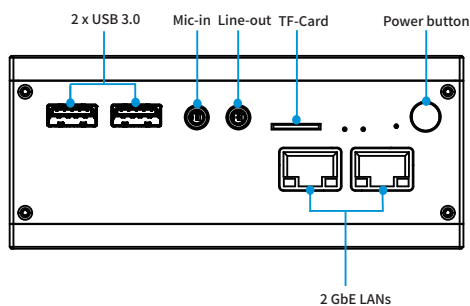
规格

		E330系列
处理器系统	CPU	Intel Apollo Lake N4200/N3350处理器
	Lithography	14nm
	L2 Cache	2 MB
	BIOS	AMI 8Mb UEFI BIOS
内存	技术	DDR3L 1600 MHz
	容量	2GB (最大 8GB)
	内存芯片	板载内存芯片
显卡	芯片组	Intel® HD Graphics 505
	图形引擎	4K Codec Decode& Encode for H.264, MPEG2, MVC, VC-1, WMV9, H.265 / HEVC, VP9
	DP	最大分辨率可达 4096 x 2160 @ 60Hz
	HDMI	最大分辨率可达 3840 x 2160 @ 30Hz
	双显示	支持HDMI + DP
音频	接口	Realtek ALC662, 高清晰度音频，线路输出&线路输入
以太网	LAN1	RTL8111H GbE
	LAN2/LAN3	Intel i210 GbE
I/O接口	USB 接口	2 x USB3.0、2 x USB2.0
	串口	2 x RS232、2 x RS485
	数字IO	4组隔离DI 4组隔离DO
	存储	eMMC M.2 TF卡
电源	DC Input	24V DC
软件支持	Microsoft Windows	Windows 10 64Bit
物理特征	结构	铝合金
	安装方式	壁挂套件(可选)
	尺寸	120 x 100 x 51mm (长x宽x高)
	重量	0.65 Kg
环境指标	工作温度	-20°C~60°C，带0.7m/s气流
	存储温度	-40°C~80°C
	相对湿度	95% @ 40°C (非凝结)
	抗震保护	使用SSD：3Grms，IEC 60068-2-64，随机，5~500 Hz，1hr/axis
	抗冲击保护	使用SSD：30 G，IEC 60068-2-27，半正弦，持续11ms
	ESD	接触放电 +/-4 KV，空气放电 +/-8 KV
	EMC	CE/FCC Class B

单位: mm



Wall Mounting Size



订购信息

型号	CPU	Memory	GbE	USB2.0	USB3.0	RS-232	RS-485	音频	数字IO	eMMC	TF	M.2 SSD	电源输入
E330-3260	Intel Pentium N4200 2.5 GHz SoC	4GB	3	2	2	2	2	Line-out Mic-in	4xDIO	-	1	128GB	24V 3PIN Phoenix
E330-3250	Intel Pentium N4200 2.5 GHz SoC	4GB	3	2	2	2	2	Line-out Mic-in	4xDIO	-	1	64GB	24V 3PIN Phoenix
E330-1130	Intel Celeron N3350 2.4 GHz SoC	2GB	3	2	2	2	2	Line-out Mic-in	4xDIO	32GB	1	-	24V 3PIN Phoenix

包装清单

料号	描述
	1 x E330 Unit
	1 x User Manual
	1 x Certificate of Approval
	1 x 3PIN Phoenix

可选配件

料号	描述
	Wall mounting kits
	AC-DC Adapter, DC24V with 3PIN Phoenix