

# V300 系列

## Intel Apollo Lake 无风扇视觉控制器



### 特征

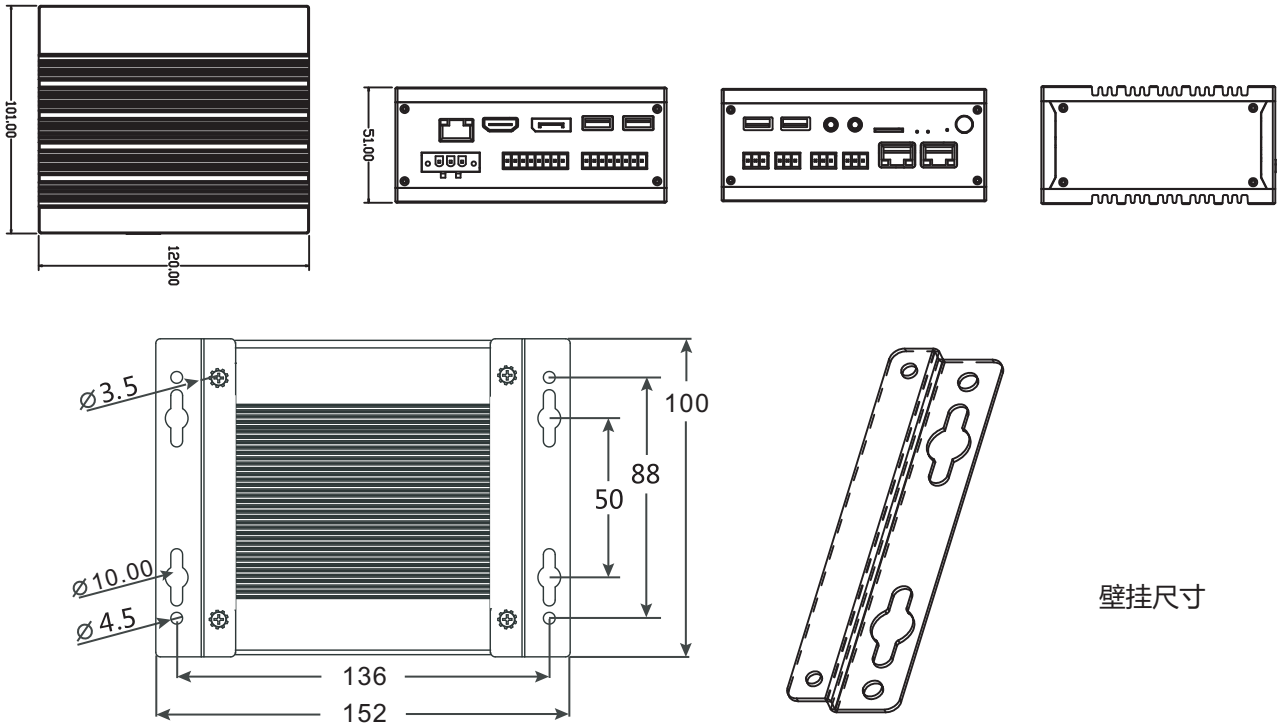
- Intel® Apollo Lake N4200/J4205处理器
- HDMI和DP双独立显示，分辨率最高可达4K UHD
- 3个千兆网，其中2个采用Intel i210 / i211芯片
- 支持4组隔离数字IO
- 支持2组光源控制
- 支持M.2扩展存储
- 支持宽温工作：-20°C~60°C
- 无风扇设计，支持壁挂

### 规格

		V300系列
处理器系统	CPU	Intel Apollo Lake N4200/J4205处理器
	Lithography	14nm
	L2 Cache	2 MB
	BIOS	AMI 8Mb UEFI BIOS
内存	技术	DDR3L 1600 MHz
	容量	2GB (最大 8GB)
	内存芯片	板载内存芯片
显卡	芯片组	Intel® HD Graphics 505
	图形引擎	4K Codec Decode& Encode for H.264, MPEG2, MVC, VC-1, WMV9, H.265 / HEVC, VP9
	DP	最大分辨率可达 4096 x 2160 @ 60Hz
	HDMI	最大分辨率可达 3840 x 2160 @ 30Hz
	双显示	支持HDMI + DP
音频	接口	Realtek ALC662, 高清晰度音频，线路输出&线路输入
以太网	LAN1	RTL8111H GbE
	LAN2/LAN3	Intel i210 / i211 GbE
I/O接口	USB 接口	2 x USB3.0、2 x USB2.0
	串口	1 x RS232、1 x RS485
	光源控制	2路流控 ( CH1、CH2 )，单路最大24W(24V1A)
	数字IO	4组隔离DI 4组隔离DO
存储	eMMC	8GB ,最大256GB
	M.2	1 x 2242 SSD
	TF卡	1 x TF卡槽
电源	DC Input	24V DC
软件支持	Microsoft Windows	Windows 10 64Bit
	结构	铝合金
物理特征	安装方式	壁挂套件(可选)
	尺寸	120 x 100 x 51mm (长x宽x高)
	重量	0.65 Kg
环境指标	工作温度	-20°C~60°C，带0.7m/s气流
	存储温度	-40°C~80°C
	相对湿度	95% @ 40°C (非凝结)
	抗震保护	使用SSD：3Grms，IEC 60068-2-64，随机，5~500 Hz，1hr/axis
	抗冲击保护	使用SSD：30 G，IEC 60068-2-27，半正弦，持续11ms
	ESD	接触放电 +/-4 KV，空气放电 +/-8 KV
	EMC	CE/FCC Class B

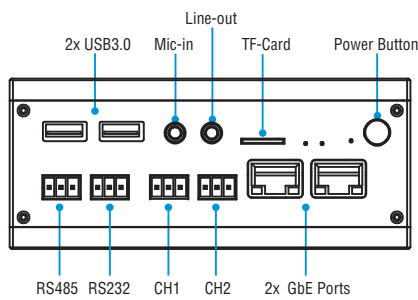
## 尺寸图

单位: mm

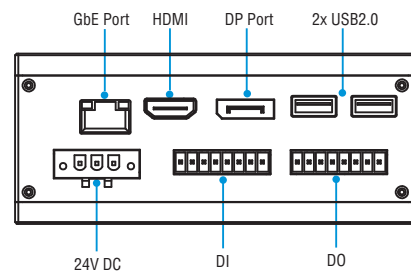


壁挂尺寸

## 前面板I/O扩展布局图



## 后面板I/O扩展布局图



## 订购信息

型号	CPU	Memory	GbE	USB2.0	USB3.0	RS-232	RS-485	音频	数字IO	光源控制	eMMC	TF	M.2 SSD	电源输入
V300-3260	Intel Pentium N4200 2.5 GHz SoC	4GB	3	2	2	1	1	Line-out Mic-in	4xDIO	2	-	1	128GB	24V 3PIN Phoenix
V300-5260	Intel Pentium J4205 2.6 GHz SoC	4GB	3	2	2	1	1	Line-out Mic-in	4xDIO	2	-	1	128GB	24V 3PIN Phoenix

## 包装清单

料号	描述
	1 x V300 Unit
	1 x User Manual
	1 x Certificate of Approval
	1 x 3PIN Phoenix

## 可选配件

料号	描述
	Wall mounting kits
	AC-DC Adapter, DC24V with 3PIN Phoenix