

E510 系列

无风扇工业计算机

使用说明书

版权声明

该产品及相关文件为深圳市卓信创驰技术有限公司 2021 年版权发行，并保留所有版权。产品规格如有变更，恕不另行通知。此文件在未经授权人允许的情况下不得以任何途径以任何形式复制，翻印，翻译或者传输。本文件以提供精准，可靠的信息为出发点，但卓信创驰对本手册的使用结果，或因本手册使用导致其他第三方权益受损，概不负责。

技术支持和服务

1. 请访问卓信创驰的官网 futurerobottech.com，获取该产品的最新信息。
2. 用户若需要技术支持，请与当地分销商、销售商或者卓信创驰客服部联系。技术咨询前，请收集如下信息：
 - 产品名称及序列号
 - 外围附加设备
 - 使用的软件(操作系统、版本、应用软件等)
 - 产品所出现问题的完整描述
 - 每条错误信息的完整内容

安全措施-静电防护

使用设备前请注意遵循以下简单的防护措施，以保护自己及产品免受伤害：

在使用电脑机箱之前，务必断开电源，以免发生触电危险。电脑开启时，请勿触摸 CPU 卡或板卡上的任何组件。

在进行任何硬件配置更改之前，请断开电源。连接跳线或安装板卡时的突然电击可能会损坏敏感的电子元件。

安全提示

- 1) 请仔细阅读此安全操作说明；
- 2) 请妥善保存此用户手册以供日后参考；
- 3) 用湿抹布清洗设备前，请拔下电源线。请不要用液态清洗剂清洗设备；
- 4) 请不要在潮湿环境中使用设备；
- 5) 请在安装前确保设备放置在水平平面上，如果意外跌落可能会导致设备损坏；
- 6) 设备外壳是用于空气对流散热，为防止设备过热，请不要覆盖任何物体；
- 7) 当您给设备通电前，请确认电源电压是否符合要求；
- 8) 请将电源线布置在人们不易绊到的位置，并不要在电源线上堆放任何杂物；
- 9) 请注意设备上的所有警告标识；

- 10) 如果长时间不使用设备，请断开电源，避免设备被超标的电压波动损坏；
- 11) 请不要让任何液体流入电源口或外部接口，以免短路引起火灾；
- 12) 请不要自行打开设备。为了确保您的安全，请由经过认证的工程师打开设备；
- 13) 请不要把设备放置在超出建议温度范围的环境，否则可能会损坏设备；
- 14) 设备配置了由电池供电的实时时钟电路，如果电池更换不正确，将有爆炸的危险。因此，只可以使用制造商推荐的同种或者同等型号的电池进行替换，请按照制造商的指示处理旧电池；
- 15) 注意：任何未经验证的部件都可能对设备造成意外损坏。为保证安装正确，请只使用附件盒内提供的部件，如螺丝；
- 16) 注意：无论何时进行硬件操作，请务必完全断开机箱电源。不可在电源接通时进行设备连接，以避免瞬间电涌损坏敏感电子元件。请由专业人员打开设备。
- 17) 如遇下列情况，请由专业人员来维修：
 - a. 电源线或者插头损坏；
 - b. 设备内部有液体流入；
 - c. 设备曾在过于潮湿的环境中使用；
 - d. 设备无法正常工作；
 - e. 设备跌落导致损坏；
 - f. 设备有明显的外观破损。

使用提示

(1) 为避免短时间内频繁开关机对设备造成不必要的损伤，关机后应等待至少 30 秒再开机。

(2) 请使用符合要求的电源或厂商配备的适配器，否则会出现开机异常、图像不显示、运行不稳定等现象。严禁使用超过适用电压的电源为设备供电，否则会导致设备的损坏。

目录

1. 概述	5
1.1 简介	5
1.2 规格说明	5
1.3 装箱清单	6
1.4 外观及安装尺寸	7
1.5 指示灯说明	7
2. 接口说明	8
2.1 电源开关	8
2.2 电源输入接口	8
2.3 显示输出(DP 和 VGA)	9
2.4 以太网接口 (LAN)	9
2.5 USB 接口	9
2.6 串行通信接口	10
2.7 DIO	10
2.8 Remote	13
2.9 Clear CMOS	13
3. 使用操作说明	14
3.1 开箱检查	14
3.2 工作环境	14
3.3 准备工作	14
3.4 安装步骤	14
3.5 系统保护	15
3.5.1 系统修复	15
3.5.2 系统备份	16
3.5.3 C 盘保护	16
4. BIOS 设置说明	17
4.1 BIOS 说明	17
4.1.1 进入 CMOS Setup 设置	17
4.1.2 功能键及辅助说明	18
4.2 主菜单功能	19
4.3 Main(标准 CMOS 功能设定)	20
4.4 Advanced(高级 BIOS 功能设定)	21
4.5 Chipset(芯片组性能设置)	22
4.6 Security (设定管理员/用户密码)	23
4.7 Boot (引导设置)	24
4.8 Save & Exit (保存&退出选项)	25
5. 故障排除指南	26

1.概述

本章内容主要对 E510 系列产品进行简单介绍，针对机器参数给出详细列表。针对不同系列产品给出相应的外观尺寸图以及指示灯的简单说明。

1.1 简介

E510 系列工业计算机，是集 Vision 和 Control 为一体的高性能工业计算机，可满足各类视觉+运动应用场景使用需求。E510 采用了 Intel® Core™ 高性能处理器，强大的多核心处理器，能随时保持快速响应。E510 系列工业计算机采用卓信创驰自主研发的数据保护架构，实现数据上工业级的安全保障。

E510 系列工业计算机适用于半导体检测、3C 电子制造业、食品分选、汽车制造等行业，搭载机器视觉产品，为智能制造和智慧工厂赋能，为全解决方案提供了核心控制单元保障。

E510 系列工业计算机支持 EtherCAT 等 TSN 网络通讯，提供千兆以太网口、高速 DIO 可满足诸多运动视觉场景的需求。

1.2 规格说明

型号	E510 系列
处理器系统	Intel Skylake/Kaby Lake/Coffee Lake 系列+ FPGA 处理器
芯片组	H110
内存	2x 260Pin DDR4 SO-DIMM ,最大 32GB
显示	2x DP,最大分辨率可达 4096 x 2304 @ 60Hz
	1x VGA,最大分辨率可达 1920 x 1080 @ 60Hz
	DP+DP 或 DP+VGA 独立双显示
音频	Realtek ALC662,高清晰度音频,Line-out、MIC-in
以太网	1x Intel i219LM GbE
	5x Intel i211/i210 GbE
串口	1 x RS232、1 x RS485
DIO	16 x DI、16 x DO
USB 接口	4 x USB3.0、2 x USB2.0、1x 内置 USB2.0 TYPE A
远程开关	支持远程电源开关的 2 针连接器
扩展插槽	1 x 全尺寸 Mini-PCIe,支持 WLAN/WWAN 模块
	1 x USIM, 用于 3G/4G LTE 通信
存储	1 x SATA3.0, 支持 2.5"硬盘 (主板)
	1 x m.2 2280
电源	24V DC-IN 3PIN Phonix
操作系统	Windows 7 (仅第 6 代支持)、Windows 10 64 位、Linux

结构	铝合金
安装方式	壁挂套件(可选)安装
尺寸	220 x 226 x 75mm (长 x 宽 x 高)
重量	3.3kg
工作温度	0°C~ 50°C 带 0.7m/s 气流
存储温度	-40°C~80°C
相对温度	95% @ 40 (非凝结)
ESD	接触放电 +/-4 KV,空气放电 +/-8 KV
EMC	CE/FCC Class B

1.3 装箱清单

拆开包装盒时，请先检查配件有无明显损坏，并确认随机配件是否一致。具体配件参见表 1-1

表 1-1 配件清单

装箱配件		
1	E510 系列工业计算机	1 台
2	配套适配器电源线	1 套
3	壁挂套件	1 套
4	安装螺丝	4 个
5	配套端子	1 组

1.4 外观及安装尺寸

E510 系列的主要外观尺寸以及安装尺寸如图 1-2 所示，所有尺寸单位为 mm。

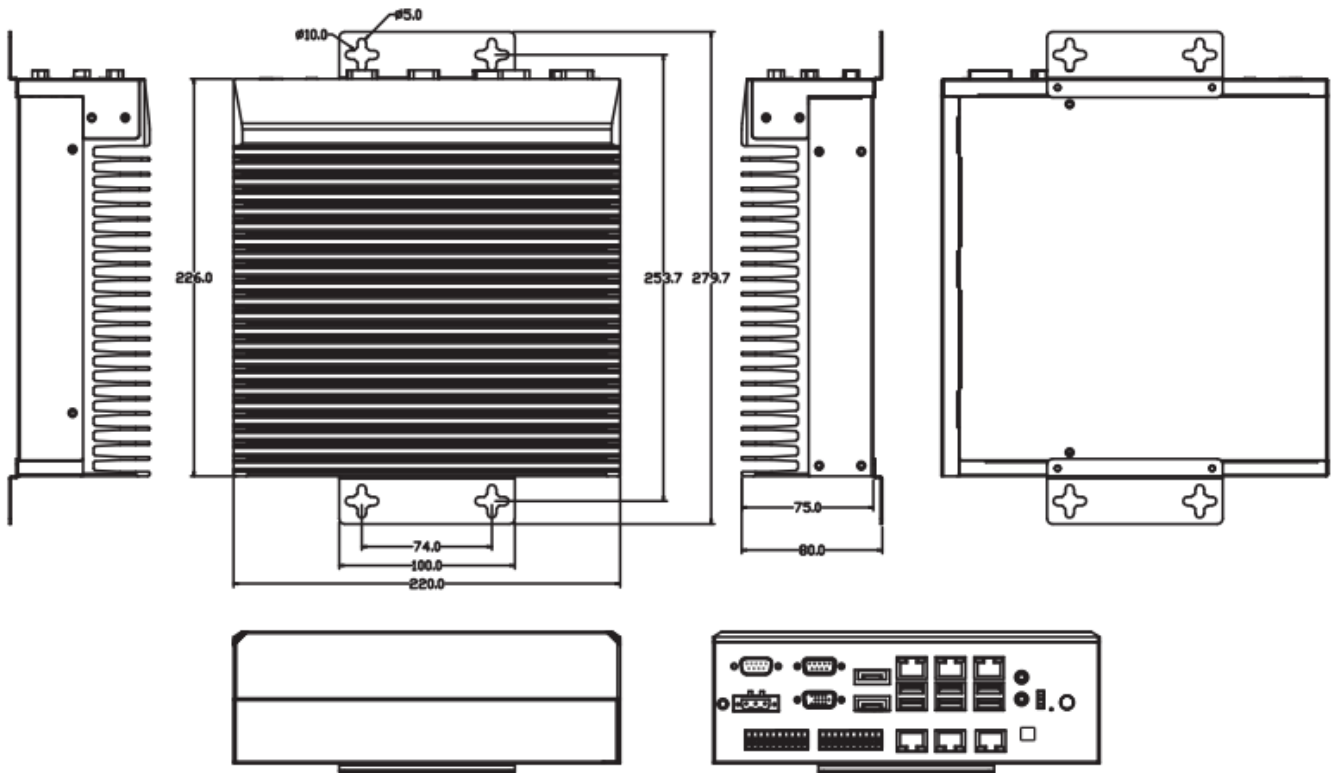





图 1-2 E510 具体尺寸图

1.5 指示灯说明

图标	颜色	状态指示	描述
	蓝	电源开关	DC 电源关：熄灭 / DC 电源开：常亮
	橙	SATA 硬盘检测	有：常亮 / 工作：闪烁 / 无：熄灭
	橙	待机指示灯	待机：闪烁 / 工作：熄灭
DG	橙	内存条指示灯	无：常亮 / 有：熄灭
WD	橙	Watchdog 指示灯	工作：常亮 / 停止：熄灭

2.接口说明

本章内容主要对 E510 系列工业计算机的外设接口进行介绍,对其中一些接口的引脚进行详细的描述,可以为用户的接线使用提供参考。

E510 系列中接口如图 2-1 所示。

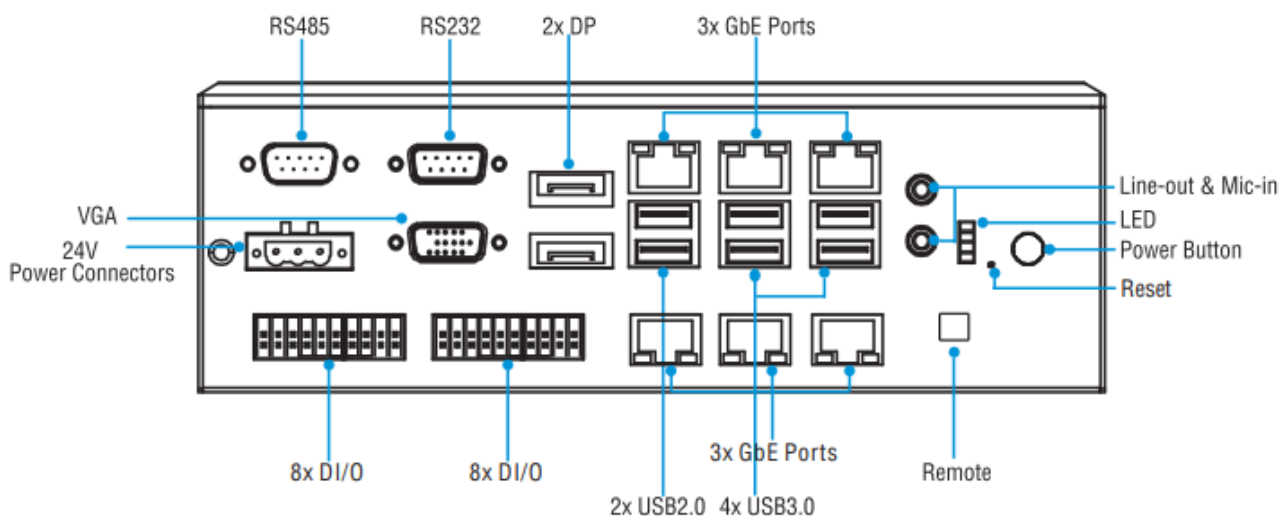


图 2-1 E510 接口说明图

2.1 电源开关

E510 系列配有 1 个开关按钮,前面板的 LED 指示灯可指示开机与关机的状态,开机状态(蓝色 LED)和关闭状态(LED 灯熄灭),如图 2-1 所示。



图 2-2 电源开关机键

2.2 电源输入接口

E510 系列配有 1 个 24V 3PIN 凤凰端子,如图 2-3 所示。

请使用设备配套的适配器或开关电源。不要接超过 36V 电压电源,否则会导致主板过压烧毁。



图 2-3 凤凰端子电源输入接口示意图

2.3 显示输出(DP 和 VGA)

E510 系列配有 2 个 DP 和 1 个 VGA 显示接口，DP 可实现信号在高速下的 4K 高清晰度传输，同时还具有良好的抗干扰能力。接口如图 2-4 所示。

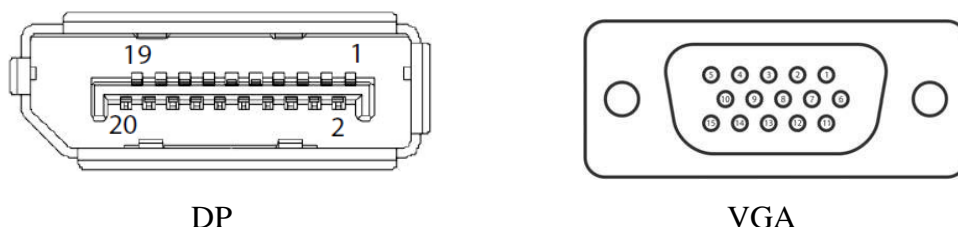


图 2-4 显示接口示意图

2.4 以太网接口 (LAN)

E510 系列配有 6 个以太网接口，接口如图 2-5 所示，支持 10/100/1000Mbps。端口采用标准的 RJ-45 插孔，带有 LED 指示灯，可指示连接以及传输状态。指示灯表示及机器状态见下表。

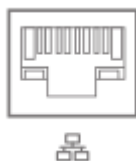


图 2-5 以太网接口示意图

LED 指示灯			
左侧 LED		右侧 LED	
关	橙色	绿色	绿色
10 Link	100 Link	1000 Link	传输

2.5 USB 接口

E510 系列配有 4 个 USB3.0 和 2 个 USB2.0 接口，USB 接口支持即插即用功能，允许用户随时连接或断开设备，如图 2-6 所示。

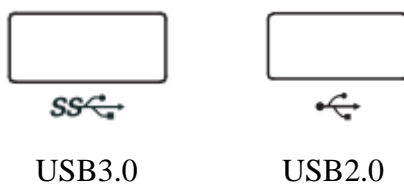


图 2-6 USB 接口示意图

2.6 串行通信接口

E510 系列配有 1 个 DB9 RS232 和 1 个 DB9 RS485 接口，可以实现与都中设备之间的通讯，接口如图 2-7 所示。

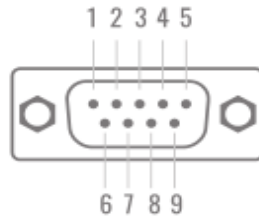


图 2-7 串行通信接口示意图

引脚	RS232 (DB9)	RS485 (DB9)
1	DCD	DATA -
2	RXD	DATA+
3	TXD	NC
4	DTR	NC
5	GND	GND
6	DSR	NC
7	RTS	NC
8	CTS	NC
9	RI	NC

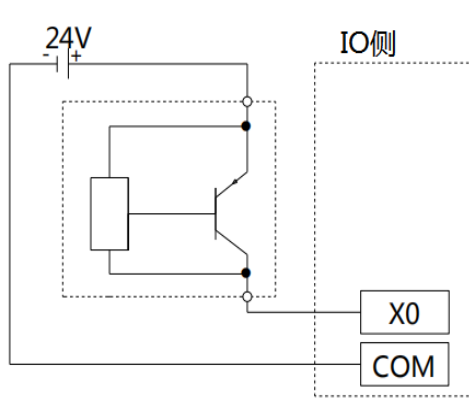
注：NC 表示 “无连接”

2.7 DIO

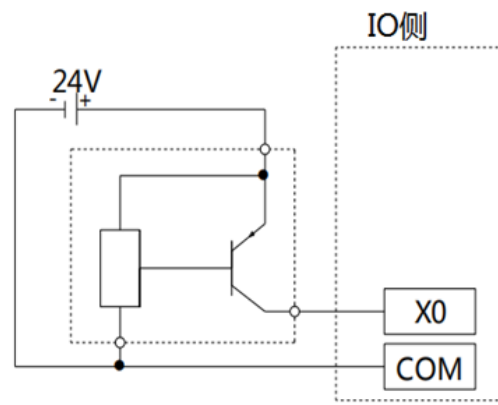
E510 系列带有 16 组 DI 和 16 组 DO 用来实现数据采集的触发、控制及计数等功能。引脚接口定义如下表。接线如图 2-8、2-9 所示。

引脚	定义	引脚	定义
1	DI 0	2	DO 0
3	DI 1	4	DO 1
5	DI 2	6	DO 2
7	DI 3	8	DO 3
9	COM0	10	COM0
11	DI 4	12	DO 4
13	DI 5	14	DO 5
15	DI 6	16	DO 6
17	DI 7	18	DO 7
19	COM1	20	COM1

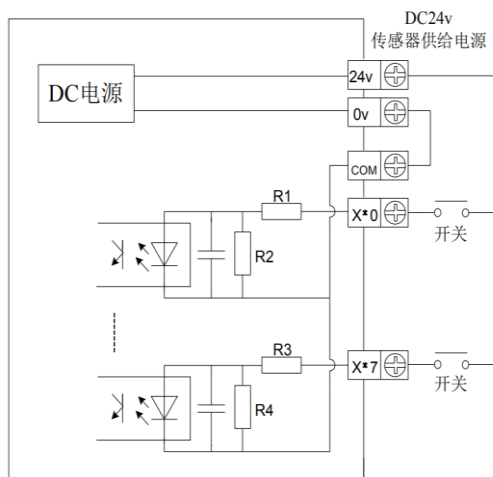
引脚	定义	引脚	定义
1	DI 8	2	DO 8
3	DI 9	4	DO 9
5	DI 10	6	DO 10
7	DI 11	8	DO 11
9	COM2	10	COM2
11	DI 12	12	DO 12
13	DI 13	14	DO 13
15	DI 14	16	DO 14
17	DI 15	18	DO 15
19	COM3	20	COM3



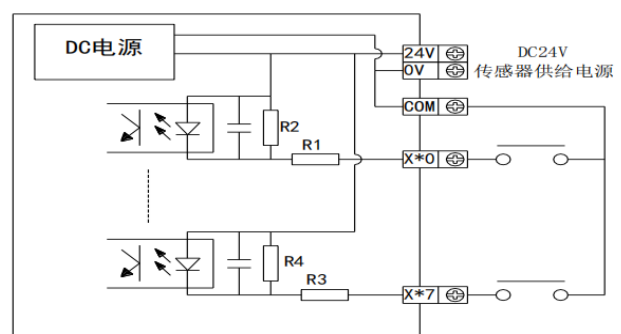
两线制(PNP型)接近开关接线图示例



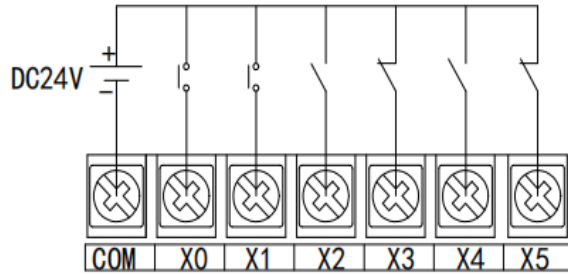
三线制(PNP型)接近开关接线图示例



PNP 接线图示例



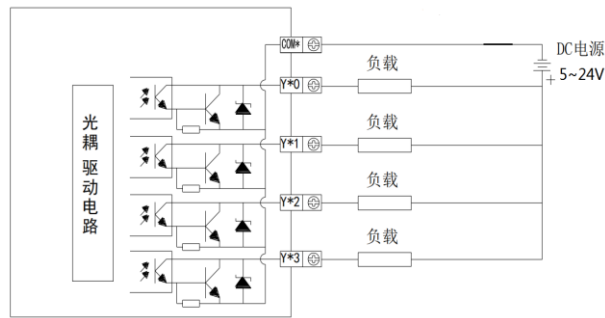
NPN 接线图示例



开关按钮接线图示例

输入信号电压	DC24V ± 10%
输入信号电流	7mA/DC24V
输入 ON 电流	4.5mA 以上
输入 OFF 电流	1.5mA 以下
输入响应时间	低速 0.1ms
输入信号形式	双向光藕
电路绝缘	光电耦合绝缘
输入动作显示	输入 ON 时软件读出 1

图 2-8: DI 接口电路接线示意图



输出负载最大电压	DC24V ± 10%
标称负载最大电流	100mA/DC24V
短路保护电流	200mA
输出响应时间	NPN 为 0.2ms, NMOS 为 5us
输出信号形式	NMOS 开漏 或 NPN 开集电极
电路绝缘	光电耦合绝缘
输出动作显示	软件设置 1 时, 管子导通

图 2-9: DO 接口电路接线示意图

2.8 Remote

E510 配有 1 组远程开关，可以实现开关机。接口如图 2-8 所示。



图 2-8 远程开关接口示意图

2.9 Clear CMOS

E510 配有 1 个 Clear CMOS 键，图标如图 2-11 所示。



图 2-11 Clear CMOS 键示意图

COMS 由主板上纽扣电池供电，清除 CMOS 会导致永久性消除以前的系统设置，并将其设为原始（出厂设置）系统设置。设置步骤如下：

- 1) 关闭工业计算机，断开电源；
- 2) 使用细长的针脚按 Clear CMOS 键 3-5 秒，然后松开；
- 3) 启动工业计算机，启动时按 [Del] 键进入 BIOS 设置，重载最优缺省值；
- 4) 保存并退出设置。



请不要在控制器带电时清除 CMOS，
以免损坏设备！

3.使用操作说明

本章内容对 E510 系列产品正常使用的简单操作说明，介绍了工业计算机的工作环境、安装步骤和系统保护功能的详细操作。

3.1 开箱检查

打开包装前，请先查看外包装标明的产品型号是否与订购的产品型号一致。打开包装后，请首先检查工业计算机的表面是否有机械损坏，然后按照装箱清单或订购合同仔细核对配件是否齐备。如果工业计算机表面有损坏，或产品内容不符合，请不要使用，立即与经销商联系。



为了防止静电损害工业计算机，请在接触工业计算机电路之前触摸有效接地金属物体以释放身体所携带的静电荷，并带上防静电手套。

3.2 工作环境

- 1) 工业计算机需要远离大功率、强电磁干扰的电器及环境；
- 2) 工作环境温度应在 0 度至 55 度之间；
- 3) 供电电压应保持在 200V~240V 之间。

3.3 准备工作

在安装之前，请先准备好相关物品，如：

- 1) E510 系列工业计算机，以及相关电源、线缆；
- 2) 显示器，以及显示器与工控机之间的显示连接线；
- 3) USB 鼠标、键盘；
- 4) PLC、相机及对应连接线；
- 5) 供电电源。

3.4 安装步骤

1. 硬件连接：

- 1) 将装备好的显示器接到工业计算机显示接口；
 - 2) 将键盘、鼠标等连接到工业计算机 USB 接口；
 - 3) 将其他硬件如 PLC 和相机按照相应接口连接；
- 电源适配器接入 220V 电压，开机；

2.千兆网卡相机配置；

- 1) 确认相机接入电源，且相机与工业计算机间用网线连接
- 2) 关闭防火墙

控制面板 -> Windows Defender -> 设置 -> 实施保护 -> 去掉勾和管理员 -> 启用 Windows Defender -> 去掉勾。

- 3) 打开相机软件

- 4) 高级网络设置

设备管理器 -> 网络适配器 -> 属性 -> 配置 -> 高级页，将“Jumbo Packet”的值设置为最大值“9014 Bytes”；在以太网属性中选择“Internet 协议版本 4 (TCP/IPv4)”的属性，将其 IP 地址设置为与相机 IP 地址在同一网段的地址，如图 3-1 所示。

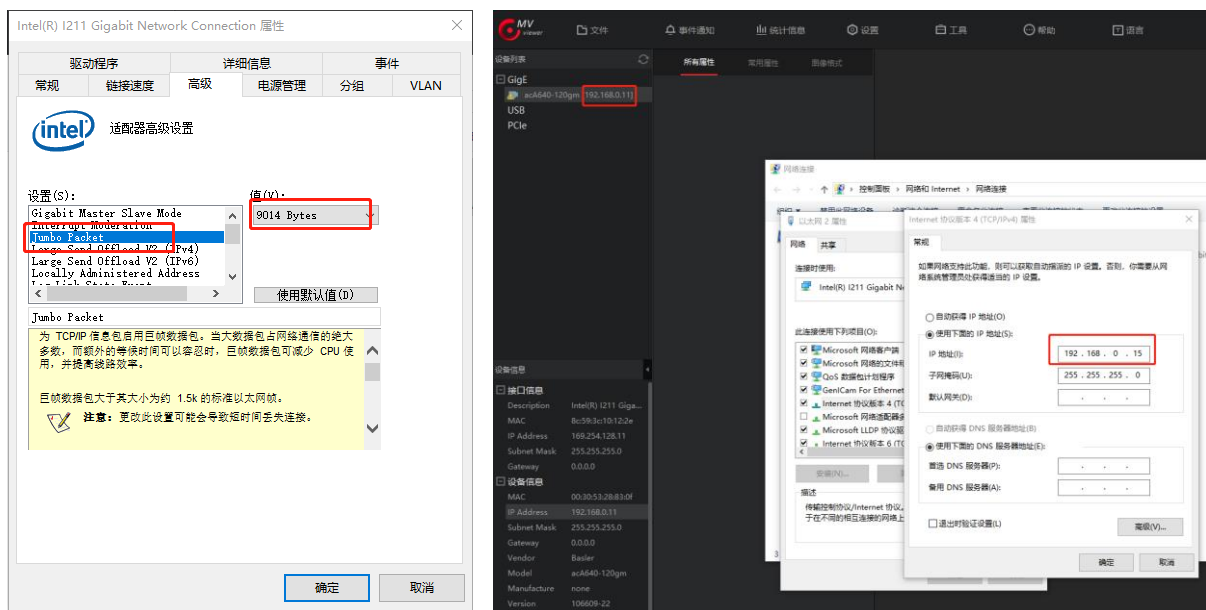


图 3-1 高级网络设置示意图

5.采集图像时需要着重注意调节的几个参数

Packet Size 参数设置：这个参数单位是字节，尽量设成一个跟网卡巨帧参数接近的参数，例如巨帧=9K，相机软件的 Packet Size 要设置成 8000 或者接近 9K 的数。点击 Pylon viewer 中的 continues shot，规则是要看到相机都能达到满帧速率采集，直到 Packet Size 设到越大越好（不超过巨帧大小），这样可以有效降低 CPU 占用率。

3.5 系统保护

3.5.1 系统修复

E510 系列工业计算机中分配了一个隐藏空间（A 盘）用于存储备份的系统，用户可以通过简单操作进行修复系统。

- 1) 工业计算机上电开机，按“F8”进入修复模式；

2) 选择“修复计算机”，进入 `startnet.cmd` 中，按照提示键入“0”，回车后开始系统修复（系统修复一般为备份的系统，如果没有预先进行备份，默认为纯净系统，修复后文件不保留，相当于重装系统）

3.5.2 系统备份

E510 系列工业计算机中分配了一个隐藏空间（A 盘）用于存储备份的系统，用户可以通过简单操作自主进行备份系统。

- 1) 工业计算机上电开机，按“F8”进入修复模式；
- 2) 选择“修复计算机”，进入 `startnet.cmd` 中，按照提示键入“1”，回车后开始备份系统（备份的系统为当前系统的内容，注意系统的大小不要超过 15G）

3.5.3 C 盘保护

E510 系列工业计算机中预安装了 `C_Protect` 程序，用户可以根据需求选择开启或关闭 C 盘保护（默认关闭状态）。

- 1) 进入 C 盘文件夹根目录中 `C_Protect` 文件夹，可以看到如图 3-3 所示文件。

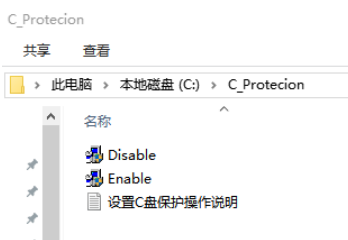


图 3-2 C 盘保护程序

- 2) 如果要开启 C 盘保护，右击“Enable”以管理员身份运行，过程中不要做任何操作，直到机器重启。

- 3) 在 C 盘保护开启状态下，如果要关闭 C 盘保护程序，则右击“Disable”以管理员身份运行，过程中不要做任何操作，直到机器重启。

注意：C 盘保护程序只对 C 盘的内容（包括桌面内容）有效，开启 C 盘保护时，对 C 盘进行的一切增删改操作都不会被保存，所以如果需要修改 C 盘中的程序或文件，需要先取消 C 盘保护。

4. BIOS 设置说明

4.1 BIOS 说明

BIOS 是一段储存在快闪内存 (Flash Memory) 中的基本输入输出控制程序，该程序是主机板与操作系统间的一架桥梁，负责管理主机板和扩充卡之间的相关参数设定。当工业计算机激活时，会先由 BIOS 程序进行控制，首先执行一个称为 POST 自我测试，它会侦测所有硬件设备，并确认同步硬件参数；当完成所有检测时，它才将系统的控制权移交给操作系统 (OS)。由于 BIOS 是硬件与软件联系的唯一信道，如何妥善的设定 BIOS 中的参数，将决定您的电脑是否稳定运行，是否工作在最佳状态，所以 BIOS 的正确设定是系统稳定性的关键因素，进而确保系统性能可达到最佳状态。

CMOS Setup 会将设置好的各项数据储存在主板上内建的 CMOS SRAM 中。当电源关闭时，由主板上的锂电池继续为 CMOS SRAM 供电。BIOS 设置实用程序允许您配置：

- 1) 硬盘驱动器和周边设备
- 2) 视频显示类型和显示选项
- 3) 密码保护
- 4) 电源管理特征



由于主板的 BIOS 版本在不断的升级，本手册中有关 BIOS 的描述仅供参考。我们不保证本说明书中的相关内容与您所获得的信息的一致性。

4.1.1 进入 CMOS Setup 设置

工业计算机启动时，BIOS 进入开机自检(Post)程序，自检程序是一系列固定在 BIOS 中的诊断程序，当自检程序执行完成后，没有遇到错误，如果你想进入 BIOS，请按 DEL 键或 ESC 键，直到进入 BIOS 界面。如果此信息在您做出反应前就消失了，您可以关机后再开机，重启您的电脑，也可以同时按下 <Ctrl> + <Alt>+<Delete> 来重启电脑。

4.1.2 功能键及辅助说明

↑ (向上键)	用于移到上一个项目
↓ (向下键)	用于移到下一个项目
← (向左键)	用于移到左边的项目
→ (向右键)	用于移到右边的项目
ESC 键	用于退出当前画面
Enter 键	用于选择确认
+ 键	用于改变设定状态, 或增加数值内容
- 键	用于改变设定状态, 或减少数值内容
F1 键	用于显示帮助
F2 键	用于载装上一次设定的值
F3 键	用于载装最优化的值
F4 键	用于储存设定值并离开CMOS SETUP程序

主画面的辅助说明

当您在 Setup 主画面时, 随着选项的移动, 下面显示相应选项的主要设定内容。
如果想离开辅助说明窗口, 只须按[ESC]键即可。

4.2 主菜单功能

当您进入 CMOS setup 设定菜单时，便可在屏幕上方看到如图 4-1 所示主菜单，在主菜单中您可以选择不同的设定选项，按左右方向键来选择，选择到子菜单后，下方将显示详细设置选项。

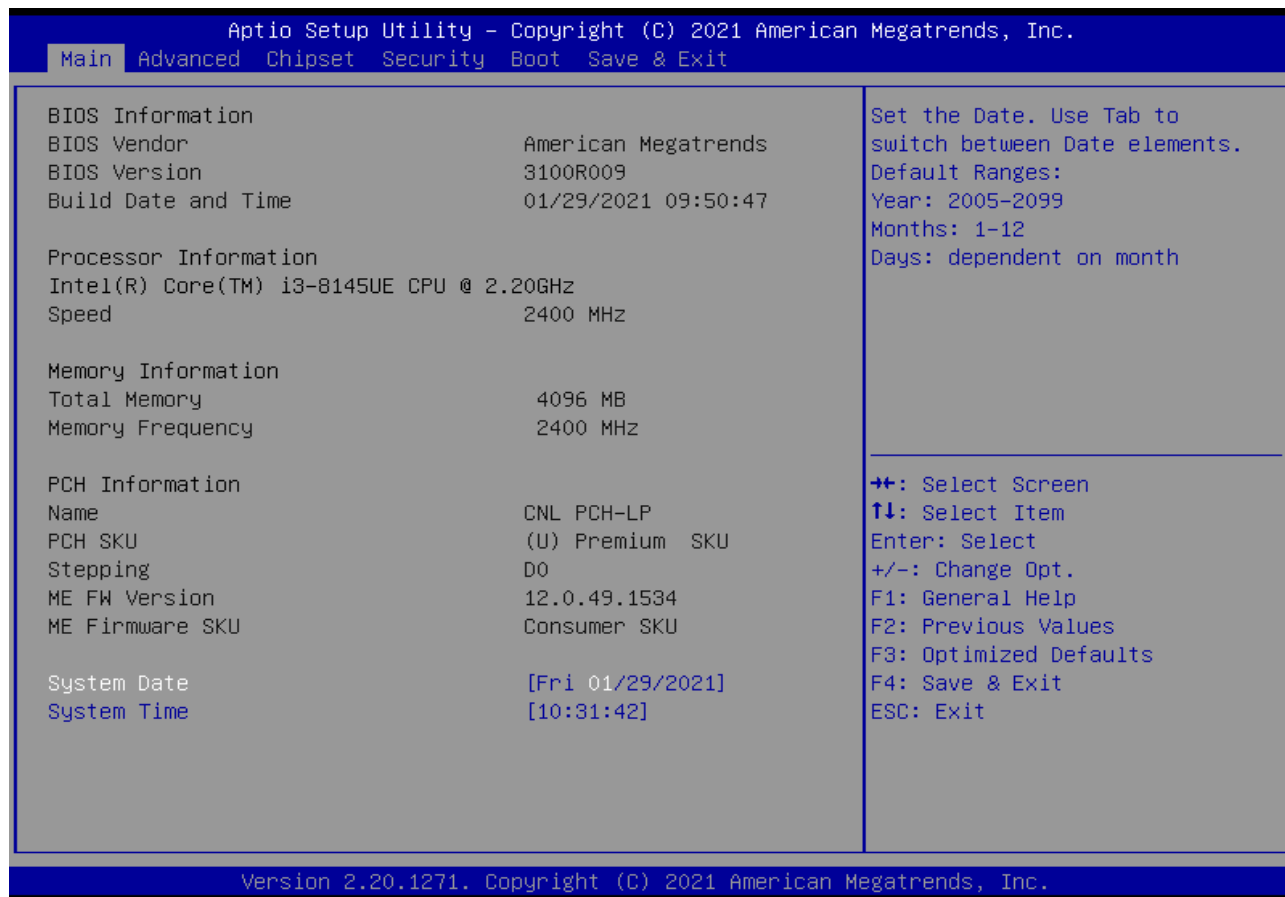


图 4-1 主菜单界面

- 1) Main (标准 CMOS 功能设定):
设定日期，时间等；
- 2) Advanced (高级 BIOS 功能设定):
设定 BIOS 提供的特殊功能，例如 CPU、USB、PCI、网口等；
- 3) Chipset(芯片组性能设置) :
设定 North Bridge、South Bridge 等设备选项；
- 4) Security (设定管理员/用户密码) ；
- 5) Boot(启动项配置特性)；
- 6) Save & Exit(保存&退出选项):
该选项含放弃更改/不保存退出/保存退出等。

4.3 Main(标准 CMOS 功能设定)

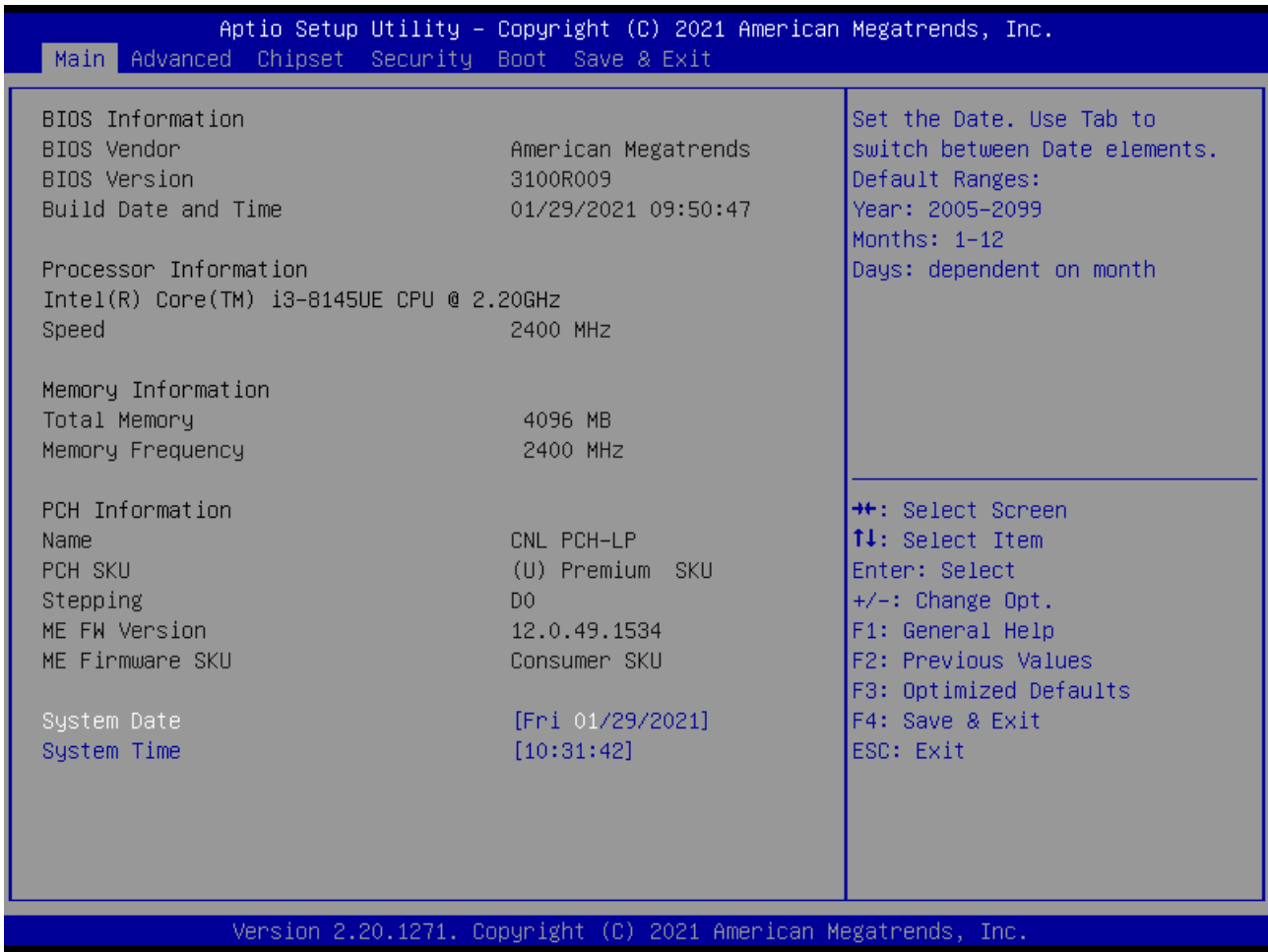


图 4-2 Main 菜单

1) System Date(mm:dd:yy)(日期设定)

设定电脑中的日期，格式为"星期 月 / 日 / 年"；

2) System Time(hh:mm:ss)(时间设定)

设定电脑中的时间，格式为 "小时/分钟/秒"。

4.4 Advanced(高级 BIOS 功能设定)

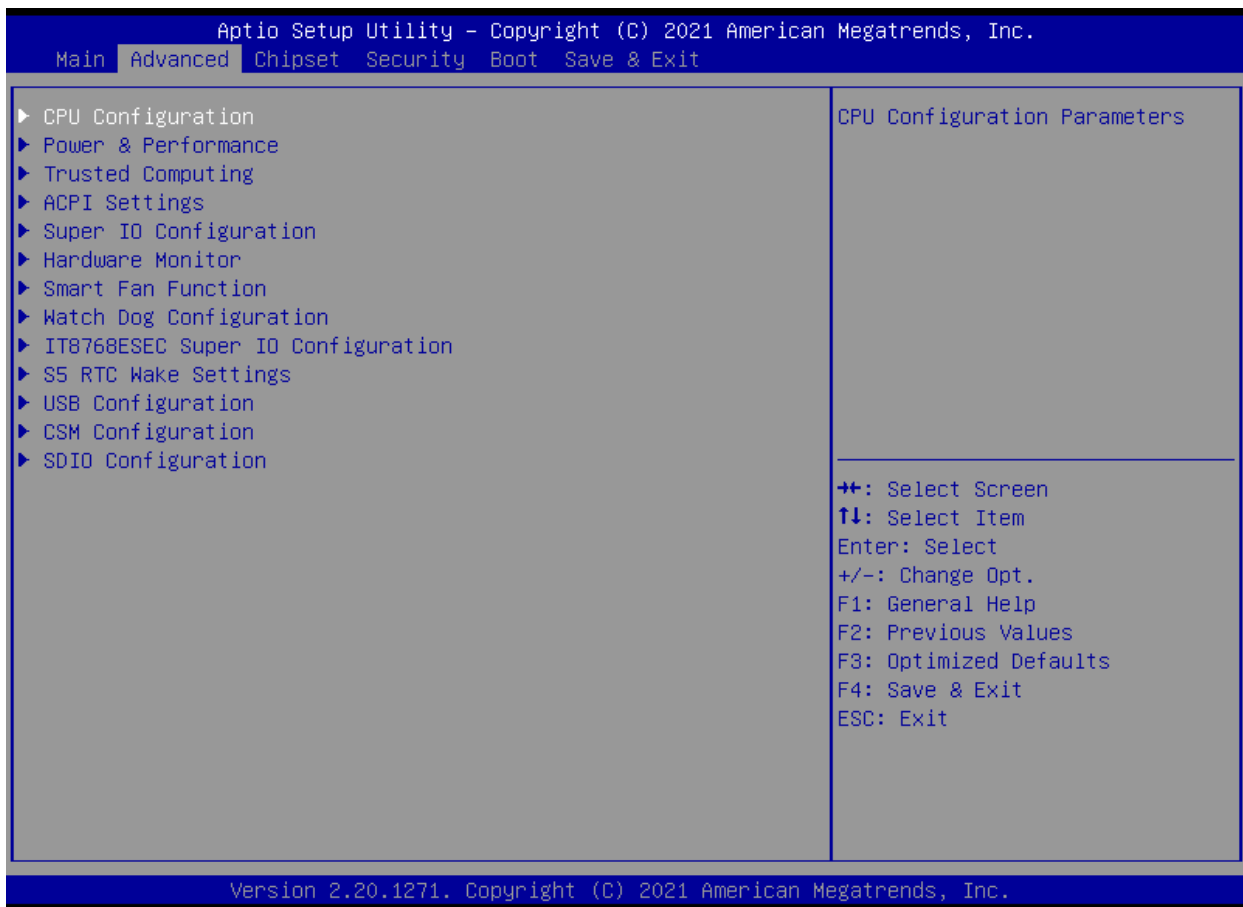


图 4-3 Advanced 菜单

- 1) CPU Configuration : CPU 配置
- 2) Power & Performance: 电源与性能
- 3) Trusted Computing: 可信计算
- 4) ACPI Settings: ACPI 设置
- 5) Super IO Configuration: 高级 IO 口配置
- 6) Hardware Monitor: 硬件监控
- 7) Smart Fan Function: 智能风扇功能。
- 8) Watch Dog Configuration : 看门狗配置。
- 9) IT8786ESEC Super IO Configuration: IT8786ESEC 型芯片的高级 IO 口配置。
- 10) S5 RTC Wake settings: S5 RTC Wake 设置。
- 11) USB Configuration: USB 配置。
- 12) CSM Configuration: CSM 配置。
- 13) SDIO Configuration: 安全数字 IO 口设置。

4.5 Chipset(芯片组性能设置)

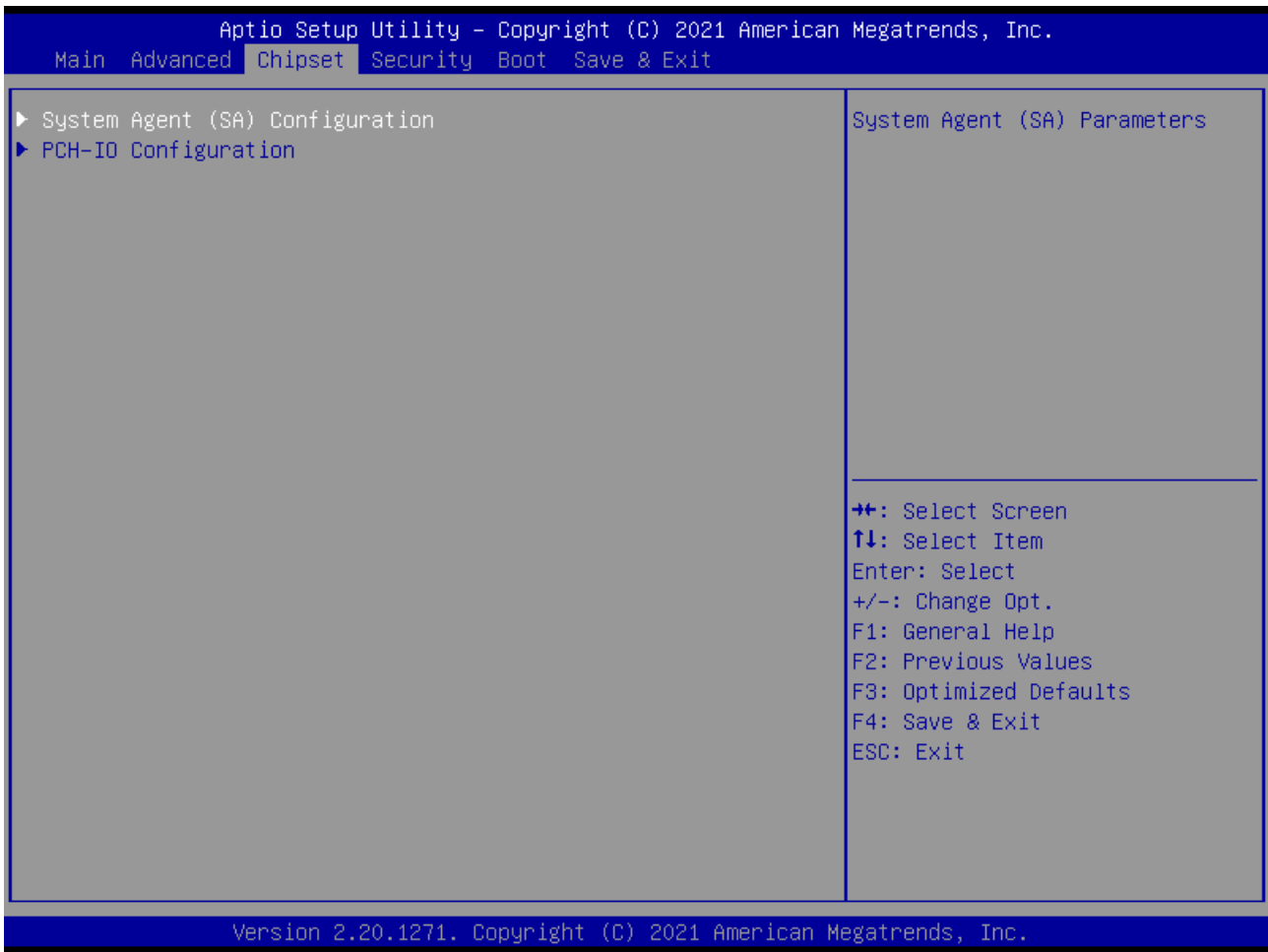


图 4-4 Chipset 菜单

- 1) System Agent (SA) Configuration: SA 配置。
- 2) PCH-IO Configuration: PCH-IO 配置。

4.6 Security (设定管理员/用户密码)

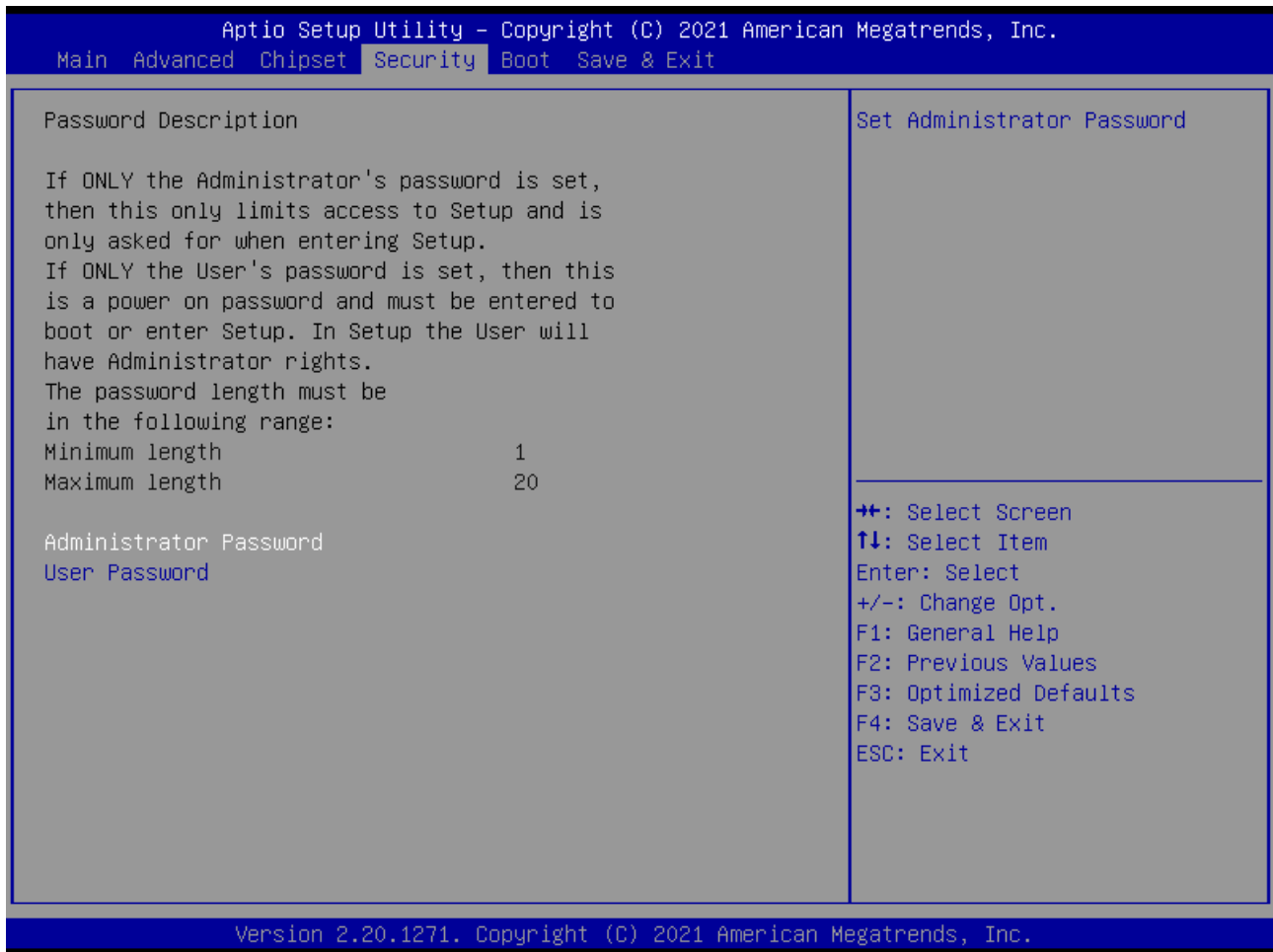


图 4-5 Security 菜单

- 1) **Administrator Password:** 设置超级用户密码选项，此密码拥有最高权限。

当您选择此功能，以下信息将出现：Crate New Password *****

输入密码，最多二十个字符，然后按<Enter>键。BIOS 要求再次输入同样密码，输入完成后，BIOS 保存所设定的密码。一旦使用密码功能，您会在每次进入 BIOS 设定程序前，被要求输入密码。这样可以避免任何未经授权的人使用您的工业计算机。

- 2) **User Password :** 设置用户密码选项，此密码权限会受限制，部分设置不能更改。

当您选择此功能，以下信息将出现：Crate New Password *****

输入密码，最多二十个字符，然后按<Enter>键。BIOS 要求再次输入同样密码，输入完成后，BIOS 保存所设定的密码。一旦使用密码功能，您会在每次进入 BIOS 设定程序前，被要求输入密码。

4.7 Boot（引导设置）

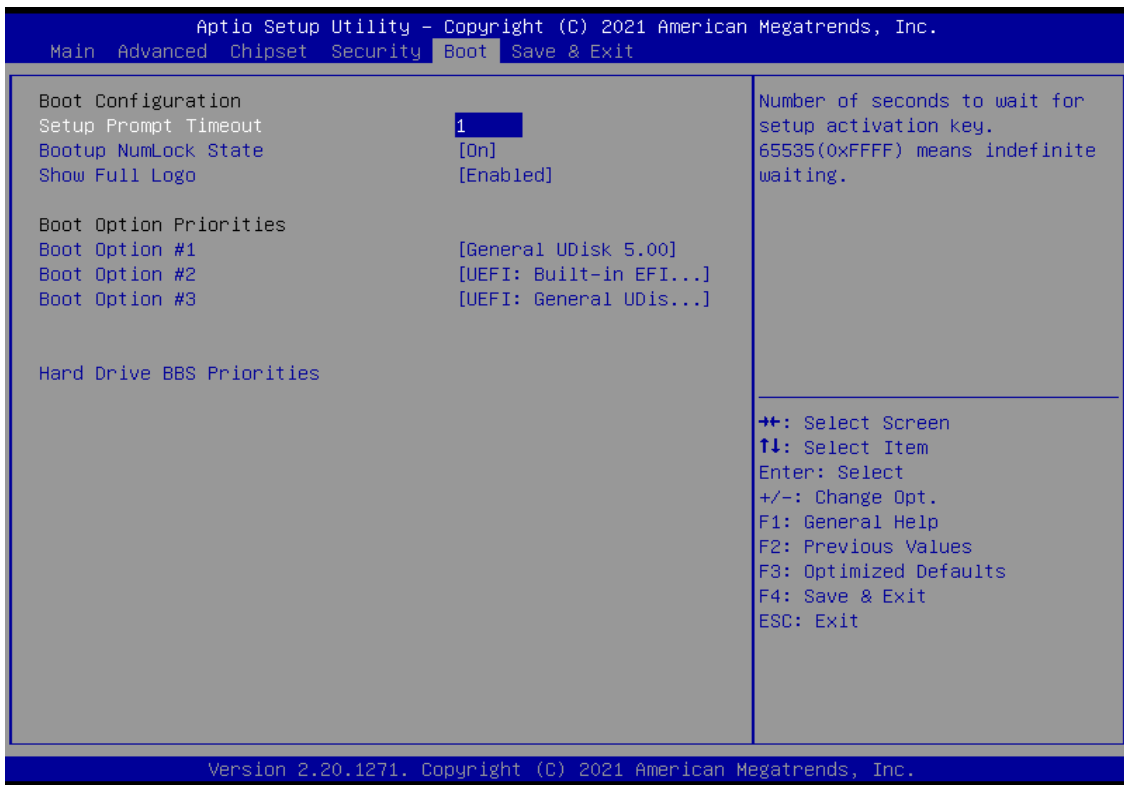


图 4-6 Boot 菜单

1) Boot Configuration

Setup Prompt Timeout: 设置提示时间

开机显示 POST 停留时间，数值越大，停留时间越长。

Bootup NumLock State: 系统启动后 Num Lock 键状态

设定值有：[On]/ [Off]。这个选项规定在工业计算机启动后键盘上的 Num Lock 键的状态。

Quiet Boot : 静启动

设定值有：[Disabled]/ [Enabled]。这个选项规定在工业计算机启动时是否显示 LOGO。

2) Boot Option Priorities: 优先启动选项

Boot Option #1: 第一启动选项

Boot Option #2: 第二启动选项

Boot Option #3: 第三启动选项

Fast Boot : 静启动

设定值有：[Disabled]/ [Enabled]。

3) Hard Drive BBS Priorities: 硬盘驱动器启动优先级设置

4.8 Save & Exit (保存&退出选项)

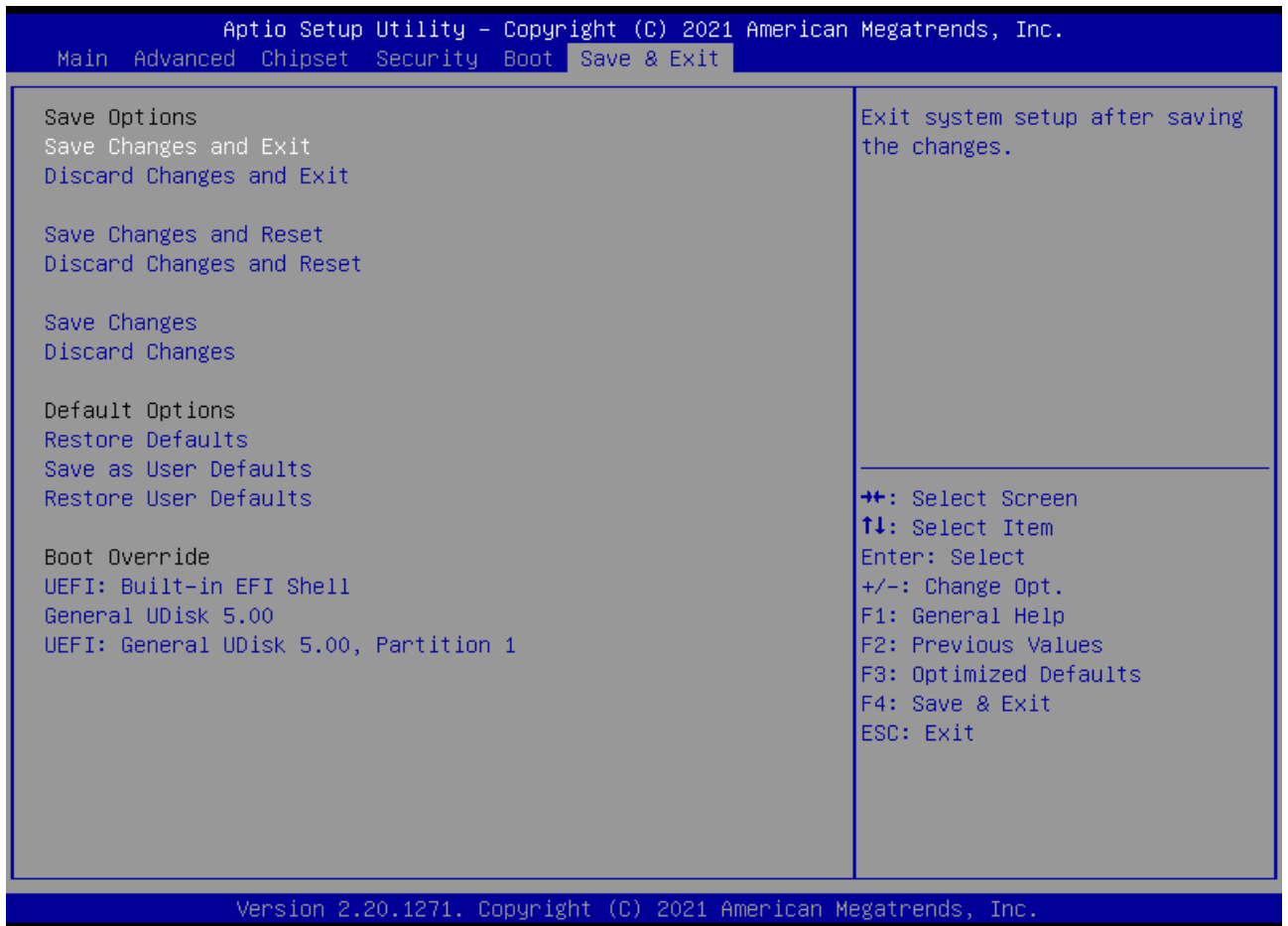


图 4-7 Save&Exit 菜单

1) 保存选项(Save Options)

Save Changes and Reset: 保存更改并重启

Discard Changes and Reset: 放弃更改并重启

2) 默认值选项(Default Options)

Restore Defaults: 载入默认优化值(Load Optimal Defaults)

在主菜单的这个选项能够允许用户把所有的 BIOS 选项恢复到优化值。优化缺省值是为了优化主板性能而设置的默认值，若选择 YES 并按下 Enter，即可储存所有设定结果到 CMOS SRAM 并离开 BIOS 设定程序；若不想储存，则选择 NO 皆可回到主菜单中。

Save as User Defaults: 保存为用户默认值

Restore as User Defaults: 还原为用户默认值

3) Boot Override: 直接引导启动

5.故障排除指南

开机异常

- 1) 按电源键开机后，电源指示灯不亮
 - a. 查看工业计算机连接是否正确，电源插座是否有电；
 - b. 检查工业计算机电源适配器，插拔电源线、显示数据线及键盘鼠标线，确认显示器与主机连接是否正确；
 - c. 检查电源插头正负极是否反接。
- 2) 电源指示灯已亮，显示器没有显示
 - a. 检查显示器电源及开关；
 - b. 检查显示器数据线是否接触不良；
 - c. 如采用 DisplayPort 或 VGA 转换器，更换其他品牌转换器；
 - d. 观察键盘与鼠标指示灯，如键盘指示灯、鼠标指示灯已亮，更换显示器排查。
- 3) 开机后主板不能自检成功
按 [Del] 键重新设置 CMOS 或者清除 CMOS。
- 4) 开机后鼠标、键盘均不能使用
 - a. 看是否键盘锁锁定，解除键盘锁；
 - b. 如果不是，检测主板同底板的连线及键盘、鼠标是否连接正确；
 - c. 检查是否接有键盘鼠标一分二转接头，若有就将键盘、鼠标反接使用；
 - d. 更换一分二接头；
 - e. 更换鼠标和键盘。
- 5) 开机后无法从硬盘引导系统
 - a. 按“Del”键进入 CMOS 硬盘参数设置和引导顺序是否正确；
 - b. 用光驱或软驱引导后，查看硬盘是否有引导系统或硬盘是否正常分区并已经激活引导分区；
 - c. 启动时按 F8, 选择最后一次正确的配置启动操作系统；
 - d. 更换新的硬盘，重装系统。

系统在运行过程中死机或蓝屏

- 1) 查看工业计算机是否温度过高；
- 2) 查看是否安装了错误的或者过期的驱动程序；
- 3) 查看系统中是否感染病毒；
- 4) 系统文件或者应用程序以及磁盘是否损坏。

无法正确安装设备驱动程序

- 1) 查看驱动程序是否是正确和最新；
- 2) 驱动程序是否需要该操作系统的补丁程序的支持；
- 3) 其它设备占用的资源是否和需要驱动的设备占用的资源有冲突；
- 4) 若是外围设备，换一个插槽并重装驱动；
- 5) 更换设备并重装驱动程序。

BIOS 升级方法

- 1) 准备一个 UEFI 启动 U 盘，如果没有，需要制作一个；
- 2) 请把所需刷新 BIOS 文件和批处理拷贝到 U 盘根目录；
- 3) 开机按 F7，选择制作好的 UEFI U 盘，回车，进入 Shell；
- 4) 输入 FS0: 回车（如果没接其它存储设备是 fs0:）；
- 5) 运行 flash.nsh，刷 BIOS，中间不能断电；
- 6) 刷完 BIOS 后，断电，然后再通电，重新启动工业计算机，进入 BIOS 设置，F3 载入 BIOS 优化值（Load optimized defaults 回车选 Y）。

注意事项

以下情况可能会导致刷新失败，无法开机。

- 1) 刷新过程中断电；
- 2) U 盘中存在病毒；
- 3) BIOS 文件损坏；
- 4) 非 UEFI 系统下。

遇到刷新后不能开机的情况，可以清空 BIOS 尝试，如果情况依旧，请返厂维修。