

E211 系列



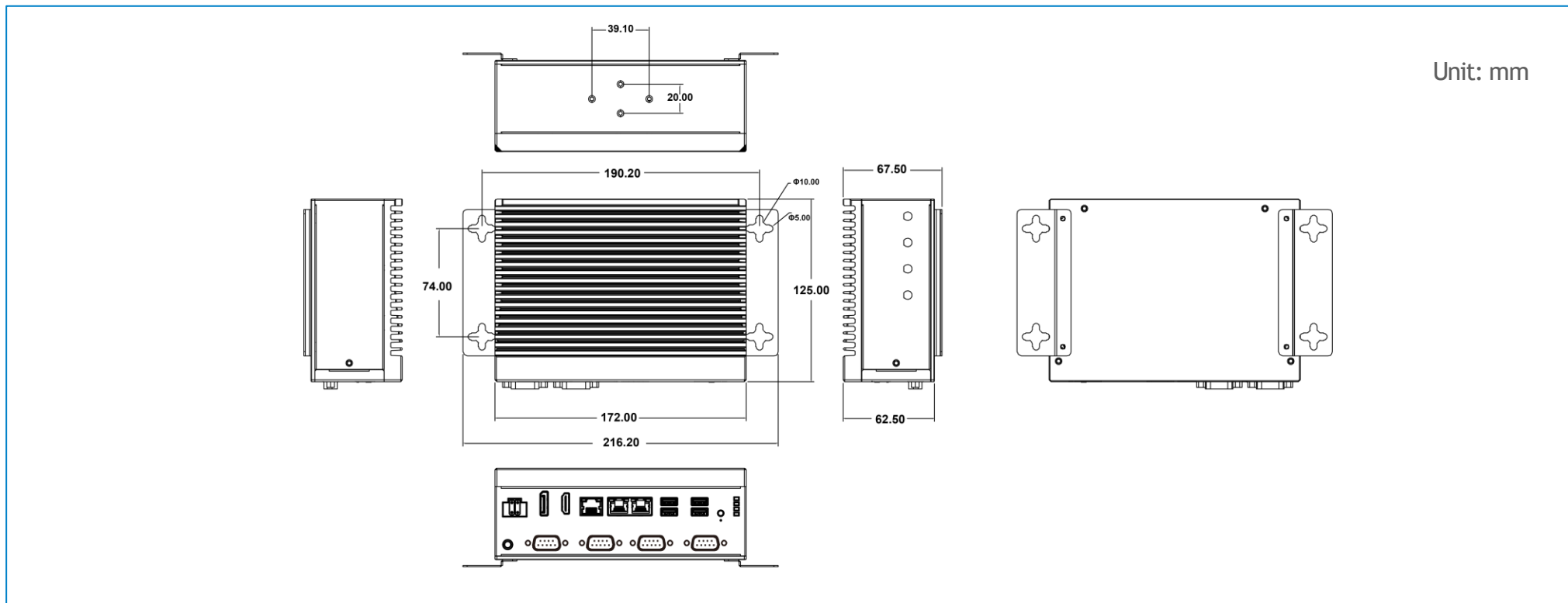
产品特性

- Intel® Atom Elkhart Lake平台J6412/N6210/X6425E
- 双通道DDR4-3200, 最高32GB内存
- DP和HDMI独立双显
- 3 LAN (2 x Intel i210, 1 x Intel i226)
- 1 RS-232/422/485, 1 RS-232, 2 RS-232/485
- 2 USB 3.0, 6 USB 2.0 (包括4个内部USB2.0接口)
- 支持4G/5G, Wi-Fi 6无线通讯模块扩展
- DC 9-36V, 可选支持UPS模块扩展
- 172 x 125 x 62.5mm (L x W x H), 支持壁挂/背挂/导轨安装
- 模块化、无线缆高可靠设计
- CE/FCC Class B, ESD 8KV/15KV
- Windows 10/11, centos 8, ubuntu 20.04/22.04

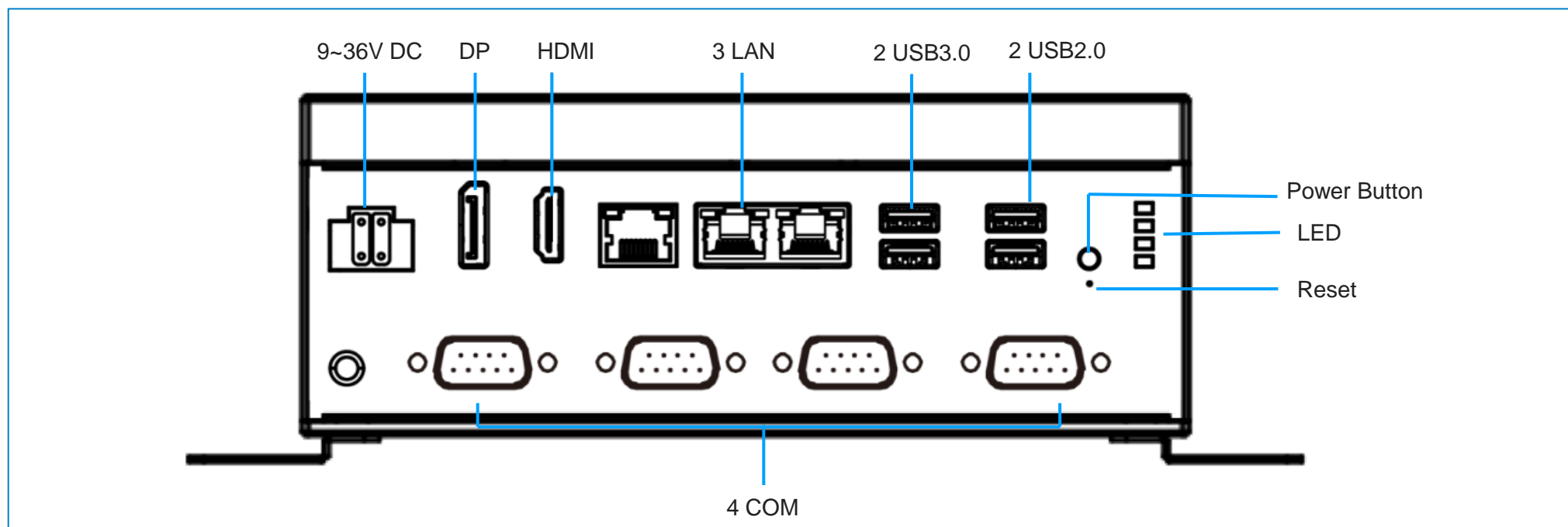
规格信息

属性		描述
处理器系统	CPU	Intel® Atom Elkhart Lake平台J6412/N6210/X6425E
	TDP	最高12W
	BIOS	AMI 128Mbit SPI Flash
内存	技术	双通道DDR4 3200MT/s SO-DIMM
	最大容量	32 GB
显示	控制器	Intel Gen11 Graphics Engines (SoC integrated)
	特性	DX12, OGL4.5, OCL1.2, Vulkan 1.1, MPEG2, H.264, JPEG/MJPEG, H.265 (HEVC)
外部I/O	DP	1 x DP1.4, 分辨率最高达4096 x 2160@60Hz
	HDMI	1 x HDMI 2.0b, 分辨率最高达 4096 x 2160@60Hz
	以太网	2 x Intel i210 GbE LAN, 1 x Intel i226 2.5GbE LAN
	串口	COM1: RS-232/422/485, COM2: RS-232, COM3~4: RS-232/485
	USB	2 x USB2.0, 2 x USB3.0
	电源输入接口	4位凤凰端子, 可支持远程开关
LED和开关	LED	电源灯, 硬盘灯, 用户自定义灯1, 用户自定义灯2
	电源开关按键	1 x 电源开关按键
	重启按键	1 x 重启按键
内部I/O	内部USB2.0	3 x 内部USB2.0 (插针), 1 x 内部USB2.0 Type-A
	M.2 E-Key	1 x M.2 2230支持Wi-Fi 6 (同时支持CNVI和PCIe协议)
	M.2 B-Key	1 x M.2 3052支持4G/5G
	M.2 M-Key	1 x M.2 2280 Sata3.0
	SATA	1 x SATA3.0
	SIM	1 x Nano SIM
电源	输入电压	DC 9-36V ± 10%
	最大功耗	30W
	类型	AT/ATX
其他	看门狗	中断、系统重启, 可编程1 ~ 255 秒/分
	TPM	TPM 2.0 (可选)
环境参数	工作温度	0 ~ 60 °C (32~140°F)
	存储温度	-40° C ~ 85° C (-40~185°F)
	工作相对湿度	95% @ 40 °C (非凝结)
	存储相对湿度	95% @ 60 °C (非凝结)
物理特征	尺寸	172 x 125 x 62.5mm (L x W x H)
	重量	1.26 kg
	安装方式	壁挂/背挂/导轨
认证	EMC	CE, FCC
操作系统	操作系统	Windows 10/11, centos 8, ubuntu 20.04/22.04

尺寸图



接口图



订购信息

型号	CPU	最大频率	TDP	核心/线程	LAN	COM	USB3.0	USB2.0	DP	HDMI	电源输入
E211-01	Celeron-J6412	2.60 GHz	10W	4C/4T	3	4	2	6 (4个内部USB2.0)	1	1	9~36V DC
E211-02	Celeron-N6210	3.00 GHz	6.5W	2C/2T	3	4	2	6 (4个内部USB2.0)	1	1	9~36V DC
E211-03	X6425E	3.00 GHz	12W	4C/4T	3	4	2	6 (4个内部USB2.0)	1	1	9~36V DC

可选配件信息

料号	描述
-	WiFi+BT模组 M.2 2230 WIFI6 2T2R AW-XB547NF
MFOA000000000016	5G模组, M.2 RM500Q-GL Sub-6 GHz 全球 (不含美国)
MFOA000000000042	5G LTE模组, M.2 RM520NGLAA-M20-SGASA, 全球版
MFOA000000000036	4G LTE模组, M.2 EM05CEFC-128-SGAS, 国内版
MFOA000000000066	5G LTE模组 M.2 RM500UCNVAA-D10-SNADA EMEA、亚太
82UPS00000000002	内置UPS组装模块
-	Din Rail安装套件

可选OS

料号	描述
AA0A000000000002	Win10 IoT Ent 2019 LTSC Entry OEM
AA0A000000000003	Win10 IoT Ent 2019 LTSC MultiLang ESD OEI High End
AA0A000000000004	Win10 IoT Ent 2019 LTSC MultiLang ESD OEI Value
AA0A000000000005	Win10 IoT Ent 2021 LTSC Multilang ESD OEI Entry
A087	Win 11
A088	centos 8
A049	ubuntu 20.04 (E211)
A053	ubuntu 22.04 (E211)

包装清单

料号	描述	数量
-	E211系列无风扇工业计算机	1
KE0A000000000004	十字圆头螺丝, M3*5MM, 头径6mm	6
ZMOA000000000020	三插电源线, 国标	1
ZMOA000000000058	24V 2.5A电源适配器, 带4位凤凰端子	1
MCOA000000000019	壁挂套件 (100*37*1mm)	1